

ZUIKO DIGITAL  
**35mm f3.5 MACRO**  
CE

VH364801

**JP** 取扱説明書

このたびは当社製品をお買い上げいただきありがとうございます。ご使用前に本説明書の内容をよくご理解の上、安全に正しくご使用ください。この説明書はご使用の際にいつでも見られるように大切に保管してください。

**特長**

- ・オリンパスデジタルカメラ一眼レフ「フォーサーズシステム」専用の高い描写力を持つレンズです。
- ・35mmフィルムカメラで70mmに相当する中望遠マクロレンズです。
- ・別売のテレコンバータEC-14は、次の条件で使用できます。

ピント合わせ	撮影可能範囲
AF	25cm~∞(無限遠)
MF	16.8cm~∞(無限遠)

・別売のエクステンションチューブEX-25は次の条件で使用できます。

ピント合わせ	撮影可能範囲	倍率 (1)は35mmフィルムカメラ換算
MF	14.6cm~15.6cm	0.70~1.68X (1.40~3.36X)

・リングフラッシュRF-11/ツインフラッシュTF-22: 別売のフラッシュアダプターリングFR-1が必要です。

**各部の名称**

- ① フロントキャップ
- ② フォーカスリング
- ③ 取り付け指標
- ④ リアキャップ
- ⑤ フィルター取り付けネジ
- ⑥ 電気回路接点

**撮影時のご注意**

・フィルターを2枚以上重ねたり、厚さのある種類を使用したときには、画面にケラレが生ずることがあります。

**主な仕様**

- マウント : フォーサーズ マウント
- 焦点距離 : 35mm
- 最大口径比 : F3.5
- 画角 : 34°
- レンズ構成 : 6群6枚
- 絞り制御 : F3.5~F22
- 撮影距離 : 0.146m~∞(無限遠)
- ピント調整方式 : AF/MF切り換え
- 質量 : 165g(キャップを除く)
- 大きさ 最大径×全長 : φ 71 × 53mm
- フィルター取り付け径 : 52mm

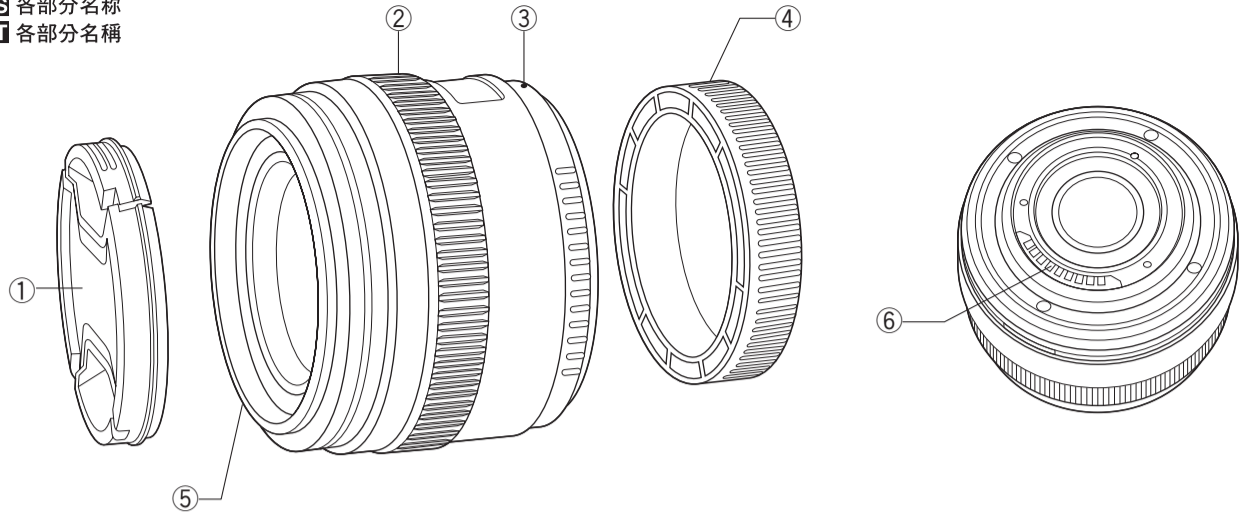
※ 外観・仕様は改善のため予告なく変更することがありますので、ご了承ください。

**オリンパス イメーシング株式会社**

〒163-0914 東京都新宿区西新宿2の3の1 新宿モノリス  
●ホームページによる情報提供について  
製品仕様、パソコンとの接続、OS 対応の状況、Q&A等の各種情報を弊社のホームページで提供しております。オリンパスホームページ <http://www.olympus.co.jp/> から「お客様サポート」のページをご参照ください。  
●製品に関するお問い合わせ先 (カスタマーサポートセンター)  
☎0120-084215  
携帯電話・PHSからは 0426-42-7499  
FAX 0426-42-7486

調査等の都合上、回答までにお時間をいただく場合がございますので、ご了承ください。  
※ カスタマーサポートセンターの営業日・営業時間、最新情報についてはオリンパスホームページにて情報提供しております。

**JP** 各部の名称  
**KR** 각 부분의 명칭  
**CS** 各部分名称  
**CT** 各部分名稱



**KR** 취급설명서

당사 제품을 구입해 주셔서 감사합니다. 사용 전에 본 설명서의 내용을 잘 이해하고 안전하게 사용하기에 이 설명서는 사용시에 늘 참조할 수 있도록 잘 보관하여 주십시오.

**각 부분의 명칭**

- ・ 올림푸스 디지털 일인반사 (Four Thirds 시스템) 전용의 높은 묘사력을 가진 렌즈입니다.
- ・ 35mm필름 카메라로 70mm에 상당하는 중망원 마이크로 렌즈입니다.
- ・ 별매의 망원 컨버터 EC-14와 다음과 같은 조건에서 사용할 수 있습니다.

핀트조절	촬영가능범위
AF	25cm~∞(무한대)
MF	16.8cm~∞(무한대)

・ 별매의 익스텐션 튜브EX-25는 아래의 범위 내에서 사용할 수 있습니다.

핀트조절	촬영가능범위	배율 (1)은 35mm 필름 카메라 환산
MF	14.6cm~15.6cm	0.70~1.68X (1.40~3.36X)

・ 링 플래시RF-11/트윈 플래시 TF-22: 별매의 플래시 어댑터 링 FR-1이 필요합니다

**각 부분의 명칭**

- ① 프렌트 캡
- ② 초점 링
- ③ 부착 지표
- ④ 리어 캡
- ⑤ 필터 부착 나사
- ⑥ 전기회로 점접

**촬영시의 주의**

・ 필터를 2장 이상 겹치거나 두꺼운 종류를 사용할 때에는 화면 테두리가 검게 나타나는 수가 있습니다.

**주된 사양**

- 마운트 : Four Thirds 마운트
- 집적 거리 : 35mm
- 최대 구경비 : F3.5
- 화각 : 34°
- 렌즈 구성 : 6군 6매
- 조리개 제어 : 다층막 코팅(일부 단층)
- 촬영 거리 : F3.5~F22
- 초점 조절방식 : 0.146m~∞(무한대)
- 무게 : AF/MF 전환 가능
- 크기 최대직경×전장 : 165g(캡 제외)
- 필터 부착 나사직경 : φ71 × 53mm
- 52mm

※ 외관, 사양은 개선을 위해 예고없이 변경되는 경우가 있습니다.

**CS** 使用说明书

感谢您购买奥林巴斯产品。为了确保您的安全，请在使用之前仔细阅读本使用说明书，并将其妥善保存，以供需要时参考。

**产品特点**

- ・ 此镜头为奥林巴斯数码相机“4/3系统”专用，具有极强的表现力。
- ・ 此镜头相当于35毫米胶卷相机的70毫米中望远镜头。
- ・ 选购的增距镜EC-14可在下述条件下使用。

对焦方式	可能拍摄范围
AF	25cm~∞(无穷远)
MF	16.8cm~∞(无穷远)

・ 选购的近摄接环EX-25可在下述条件下使用。

对焦方式	可能拍摄范围	倍率 (1)内为35毫米胶卷相机换算
MF	14.6cm~15.6cm	0.70~1.68X (1.40~3.36X)

・ 环形闪光灯RF-11 / 双闪光灯TF-22: 需另外购买闪光灯适配环FR-1

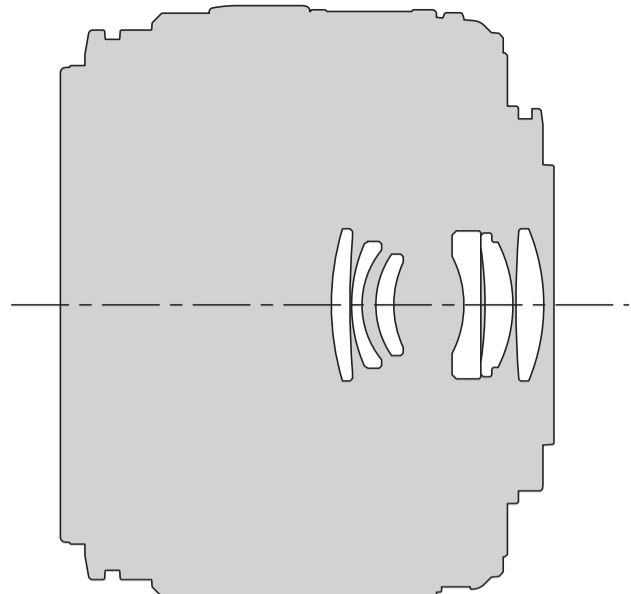
**各部分名称**

- ① 前盖
- ② 对焦环
- ③ 安装指示标志
- ④ 后盖
- ⑤ 滤光镜安装螺纹
- ⑥ 电路触点

**拍摄时的注意事项**

・ 使用2枚以上或比较厚的滤光镜进行拍摄时，图像边缘可能被切除。

**JP** レンズ構成  
**KR** 렌즈 구성  
**CS** 镜头结构  
**CT** 鏡頭結構



**CT** 使用說明書

感謝您購買奧林巴斯產品。為了確保您的安全，請在使用之前仔細閱讀本使用說明書，併將其妥善保存，以供需要時參考。

**產品特徵**

- ・ 此鏡頭為奧林巴斯數碼單反照相機“4/3系統”專用，具有極強的表現力。
- ・ 此鏡頭相當於35毫米膠卷相機的70毫米中望遠近拍鏡頭。
- ・ 選購的增距鏡EC-14可在下述條件下使用。

對焦方式	可能拍攝範圍
AF	25cm~∞(無窮遠)
MF	16.8cm~∞(無窮遠)

・ 選購的近攝接環EX-25可在下述條件下使用。

對焦方式	可能拍攝範圍	倍率 (1)內為35毫米膠卷相機換算
MF	14.6cm~15.6cm	0.70~1.68X (1.40~3.36X)

・ 環形閃光燈RF-11 / 雙閃光燈TF-22: 需另外購買閃光燈適配環FR-1

**各部分名稱**

- ① 前蓋
- ② 對焦環
- ③ 安裝指示標志
- ④ 後蓋
- ⑤ 濾光鏡安裝螺紋
- ⑥ 電路觸點

**拍攝時的注意事項**

・ 使用2枚以上或比較厚的濾光鏡進行拍攝時，圖像邊緣可能被切除。

**奧林巴斯香港中国有限公司**  
香港九龍尖沙咀海港城港威大廈6座35樓  
電話: 00852-2730-1505 傳真: 00852-2730-7976

**JP** ご注意 必ずお読みください **KR** 주의 반드시 읽어주십시오 **CS** 注意: 请务必阅读 **CT** 注意: 請務必閱讀

**JP** ⚠ 警告 安全上のご注意  
**KR** ⚠ 경고 안전상의 주의  
**CS** ⚠ 警告 安全防範須知  
**CT** ⚠ 警告 安全防範須知

**JP** レンズで太陽を見ないでください。  
[KR] 렌즈로 태양을 보지 마십시오.  
[CS] 请勿用镜头看太阳。  
[CT] 請勿用鏡頭看太陽。

**JP** レンズキャップを付けずに放置しないでください。太陽光が焦点を結んで故障や火災の原因になることがあります。  
[KR] 렌즈 뚜껑을 끼우지 않은 채 방치하지 마십시오. 태양광이 집점을 모아 화재의 원인이 되는 일이 있습니다.  
[CS] 请勿在未装上镜头盖的状态下放置镜头。阳光聚集时会引起故障或火灾。  
[CT] 請勿在未裝上鏡頭蓋的狀態下放置鏡頭。陽光聚集時會引起故障或火災。

**JP** カメラに取り付けた状態でレンズを太陽に向けてください。太陽光が焦点を結んで故障や火災の原因になることがあります。  
[KR] 카메라에 부착한 상태로 렌즈를 태양으로 향하게 하지 마십시오. 태양광이 집점을 모아 화재의 원인이 되는 일이 있습니다.  
[CS] 装上照相机时请勿将镜头对准太阳。阳光聚集时会引起故障或火灾。  
[CT] 裝上照相機時請勿將鏡頭對準太陽。陽光聚集時會引起故障或火災。

**JP** 接点部を下にして置かないでください。  
[KR] 집점부를 밑으로 하여 놓지 마십시오.  
[CS] 请勿将触点部分向下安放。  
[CT] 請勿將觸點部分向下安放。

**JP** 取り扱い上のご注意 **KR** 취급상의 주의 **CS** 操作防範須知 **CT** 操作防範須知

**JP** 使用温度範囲  
[KR] 사용온도 범위  
[CS] 使用温度范围  
[CT] 使用温度範圍

**JP** 急激な温度変化  
[KR] 급격한 온도 변화  
[CS] 避免劇烈的溫度變化  
[CT] 避免劇烈的溫度變化

**JP** 強力  
[KR] 강한 압력  
[CS] 请勿重压  
[CT] 請勿重壓

**JP** 렌즈に触れないでください。  
[KR] 렌즈를 만지지 마십시오.  
[CS] 请勿触摸镜头。  
[CT] 請勿觸摸鏡頭。

**JP** 接点部に触れないでください。  
[KR] 집점부를 만지지 마십시오.  
[CS] 请勿接触触点部分。  
[CT] 請勿觸摸觸點部分。

**JP** 落下  
[KR] 낙하  
[CS] 请勿跌落  
[CT] 請勿跌落

**JP** 水没  
[KR] 침수  
[CS] 请勿浸水  
[CT] 請勿浸水

**JP** 有機溶剤  
[KR] 유기용제  
[CS] 请勿接触有机溶剂  
[CT] 請勿接觸有機溶劑

**JP** 保管上のご注意  
**KR** 보관상의 주의  
**CS** 存储防範須知  
**CT** 存儲防範須知

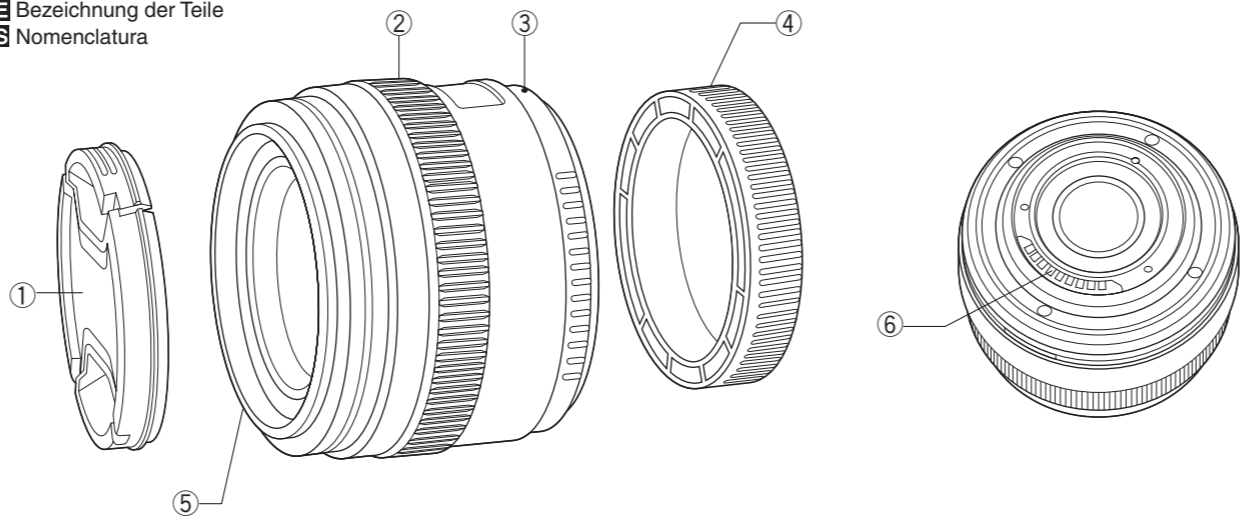
**JP** 使わないときはレンズキャップを付けておいてください。  
[KR] 사용하지 않을 때는 렌즈 뚜껑을 끼워 주십시오.  
[CS] 镜头不使用时请装上镜头盖。  
[CT] 鏡頭不使用時請裝上鏡頭蓋。

**JP** 防虫剤のあるところ  
[KR] 방충제가 있는 곳  
[CS] 请勿置于有防虫剂的环境  
[CT] 請勿置於有防蟲劑的環境

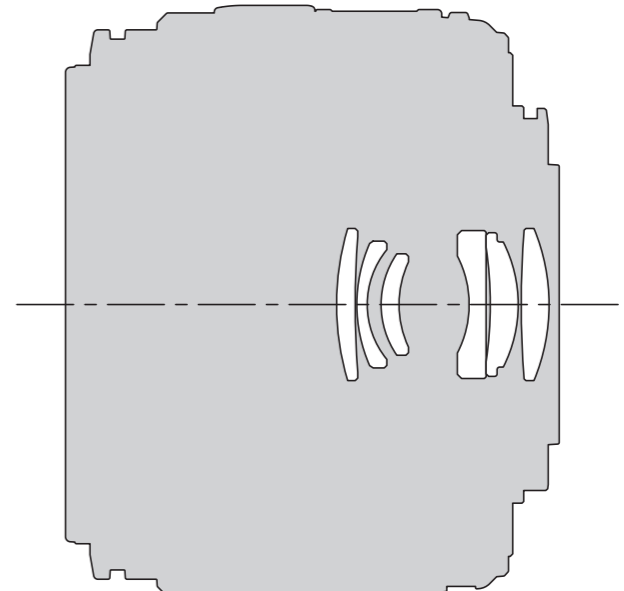
**JP** レンズの清掃  
[KR] 렌즈의 청소  
[CS] 清洁镜头  
[CT] 清潔鏡頭

**ZUIKO DIGITAL**  
**35mm f3.5 MACRO**  
CE

- EN** Nomenclature
- FR** Nomenclature
- DE** Bezeichnung der Teile
- ES** Nomenclatura



- EN** Lens configuration
- FR** Configuration de l'objectif
- DE** Optische Konstruktion
- ES** Configuración de objetivo



**EN INSTRUCTIONS**

Thank you for purchasing this Olympus product . To ensure your safety, please read this instruction manual before use, and keep it handy for future reference.

**For customers in Europe**  
The "CE" mark indicates that this product complies with the European requirements for safety, health, environment and customer protection. CE-mark products are for sale in Europe.

**For customers in USA**  
FCC Notice  
This device complies with part 15 of the FCC rules. Operation is subject to the following two conditions: (1) This device may not cause harmful interference, and (2) this device must accept any interference received, including interference that may cause undesired operation. Any unauthorized changes or modifications to this equipment would void the user's authority to operate.

**For customers in CANADA**  
This Class B digital apparatus complies with Canadian ICES-003.

**Nomenclature**

- ① Front cap
- ② Focus ring
- ③ Mount index
- ④ Rear cap
- ⑤ Filter mount thread
- ⑥ Electrical contacts

**Notes on Shooting**

- Edges of pictures may be cut off if more than one filter is used or if a thick filter is used.

**Features**

- The 35mm f3.5 MACRO is a lens with high imaging capability, designed exclusively for use with Olympus FOUR THIRDS single-lens-reflex digital cameras.
- Medium telephoto macro lens equivalent to a 70 mm lens on a 35 mm film camera.
- The optional EC-14 Teleconverter can be used in the following conditions:

Focus adjustment	Working distance
AF	25 cm – ∞ (infinity) (9.8in – ∞ (infinity))
MF	16.8 cm – ∞ (infinity) (6.6in – ∞ (infinity))

- The optional EX-25 Extension Tube can be used in the following conditions:

Focus adjustment	Working distance	Magnification (1): When converted to 35 mm film camera
MF	14.6cm – 15.6cm (5.8in – 6.1in)	0.70 – 1.68X (1.40 – 3.36X)

- Ring Flash RF-11 / Twin Flash TF-22 : The optional FR-1 Flash Adapter Ring is required.

**Main Specifications**

- Mount : Four Thirds Mount
- Focal distance : 35 mm
- Max. aperture : f3.5
- Image angle : 34°
- Lens configuration : 6 groups, 6 lenses
- Multi-layer film coating (partially single layered) : f3.5 to f22
- Shooting range : 0.146 m (0.5ft) to ∞ (infinity)
- Focus adjustment : AF/MF switching
- Weight : 165 g (6.4 oz) (excluding cap)
- Dimensions : Max. dia. Ø71 x Overall length 53 mm (2.1in)
- Filter mount thread diameter : 52 mm

- Specifications are subject to change without any notice or obligation on the part of the manufacturer.

**OLYMPUS IMAGING AMERICA INC.**

Two Corporate Center Drive, Po Box 9058, Melville, NY 11747-9058, U.S.A. Tel. 1-631-844-5000

**Technical Support (USA)**

24/7 online automated help: <http://www.olympusamerica.com/E1>  
Phone customer support: Tel. 1-800-260-1625 (Toll-free)

**FR MODE D'EMPLOI**

Nous vous remercions pour l'achat du produit Olympus. Pour votre propre sécurité, veuillez lire ce mode d'emploi avant utilisation et conservez-le dans un lieu sûr pour un usage ultérieur.

**Pour les utilisateurs en Europe**  
La marque "CE" indique que ce produit est conforme aux exigences européennes en matière de sécurité, santé, environnement et protection du consommateur. Les produits avec la marque "CE" sont pour la vente en Europe.

**Pour les consommateurs aux États-Unis**  
Notice FCC  
Cet appareil est conforme aux normes de la Section 15 des directives FCC. Son utilisation est soumise aux deux conditions suivantes: (1) Cet appareil ne doit pas causer de brouillage radioélectrique, et (2) cet appareil doit pouvoir résister à toutes les interférences, y compris celles susceptibles d'entraver son bon fonctionnement. Toute modification non autorisée peut annuler la permission accordée à l'utilisateur de se servir de ce matériel.  
Pour les utilisateurs au Canada  
Cet appareil numérique de la classe B est conforme à la norme NMB-003 du Canada.

**Nomenclature**

- ① Bouchon avant
- ② Bague de mise au point
- ③ Repère de montage
- ④ Bouchon arrière
- ⑤ Filetage de montage du filtre
- ⑥ Contacts électriques

**Remarques sur la prise de vue**

- Les bords des images risquent d'être coupés si plusieurs filtres sont utilisés ensemble ou en utilisant un filtre épais.

**Caractéristiques principales**

- Monture : Monture Four Thirds
- Longueur focale : 35 mm
- Ouverture maximale : f3.5
- Angle de vue : 34°
- Configuration de l'objectif : 6 groupes, 6 lentilles
- Revêtement multicouche (simple couche en partie) : f3.5 à f22
- Commande de diaphragme : 0.146m à ∞ (infini)
- Plage de prise de vue : Commutation AF/MF
- Ajustement de mise au point : 165 g (bouchon exclu)
- Poids : Max. dia. Ø71 x Longueur totale 53mm
- Dimensions : 52 mm
- Diamètre de filetage du montage du filtre : 52 mm

- Caractéristiques modifiables sans préavis ni obligations de la part du fabricant.

**Caractéristiques**

- Le 35mm f3.5 MACRO est un objectif avec une capacité d'image élevée, conçu exclusivement pour être utilisé avec des appareils photo numériques reflex FOUR THIRDS Olympus.
- Objectif gros plan téléobjectif moyen équivalent à un objectif de 70 mm sur un appareil photo à film de 35 mm.
- Le téléconvertisseur EC-14 en option peut être utilisé dans les conditions suivantes:

Réglage de mise au point	Plage de fonctionnement
AF	25 cm à ∞ (infini)
MF	16,8 cm à ∞ (infini)

- Le tube rallonge EX-25 en option peut être utilisé dans les conditions suivantes:

Réglage de mise au point	Plage de fonctionnement	Grossissement (1): Converti en valeur pour un appareil photo à film de 35 mm
MF	14,6cm à 15,6cm	0,70 à 1,68X (1,40 à 3,36X)

- Flash annulaire RF-11 / Flashes jumeaux TF-22 : La bague d'adaptation de flash FR-1 en option est nécessaire.

**OLYMPUS IMAGING EUROPA GMBH**

Local: Wendenstrasse 14-18, 20097 Hamburg, Allemagne  
Tel.: +49 40-23 77 3-0 / Fax: +49 40-23 07 61  
Livraisons de marchandises: Bredowstrasse 20, 22113 Hamburg, Allemagne  
Adresse postale: Postfach 10 49 08, 20034 Hamburg, Allemagne  
Support technique européen: Visitez notre site à l'adresse <http://www.olympus-europa.com> ou appelez le NUMERO D'APPEL GRATUIT \* 00800 - 67 10 83 00  
NUMÉROS D'APPEL PAYANTS: +49 180 5 - 67 10 83 ou +49 40 - 237 73 899

**DE BEDIENUNGSANLEITUNG**

Wir bedanken uns für den Kauf dieses Olympus Produktes. Um einen sachgemäßen und sicheren Gebrauch zu gewährleisten, empfehlen wir Ihnen, diese Anleitung sorgfältig zu lesen und zur späteren Bezugnahme aufzubewahren.

**Für Europa**  
Das "CE"-Zeichen bestätigt, dass dieses Produkt mit den europäischen Bestimmungen für Sicherheit, Gesundheit, Umweltschutz und Personenschutz übereinstimmt. Mit dem "CE"-Zeichen ausgewiesene Produkte sind für Europa vorgesehen.

**Für USA**  
FCC-Hinweis  
Dieses Gerät erfüllt die Auflagen unter Abschnitt 15 der FCC-Bestimmungen. Das Betreiben dieses Geräts ist zulässig, wenn die nachfolgend genannten beiden Auflagen erfüllt werden: 1) Von diesem Gerät dürfen keine schädlichen Störeinstrahlungen ausgehen, und 2) dieses Gerät muss die Einwirkung von Störeinstrahlungen zulassen. Dies schließt Störeinstrahlungen ein, welche Beeinträchtigungen der Funktionsweise oder Betriebsstörungen verursachen können. Werden an diesem Gerät Änderungen und Umbauten ohne ausdrückliche Genehmigung des Herstellers vorgenommen, erlischt die Betriebslaubnis für dieses Gerät.  
**Für Kanada**  
Dieses Gerät wurde als Digitalgerät der Klasse B in Übereinstimmung mit Canadian ICES-003 klassifiziert.

**Bezeichnung der Teile**

- ① Vorderer Objektivdeckel
- ② Schärfering
- ③ Ausrichtmarkierung
- ④ Hinterer Objektivdeckel
- ⑤ Filtergewinde
- ⑥ Elektrische Kontakte

**Hinweise zum Fotografieren**

- Bei der Verwendung von mehr als einem Filter oder einem dicken Filter kann es zu Randabschattungen kommen.

**Technische Daten**

- Fassung : FOUR THIRDS-Anschluss
- Brennweite : 35 mm
- Lichtstärke : f3.5
- Bildwinkel : 34°
- Optische Konstruktion : 6 Gruppen, 6 Linsen mehrfach beschichtet (teilweise einfach beschichtet)
- Blendenskala : f3.5 bis f22
- Entfernung : 0,146 m bis ∞ (unendlich)
- Scharfstellung : AF/MF-Umschaltung
- Gewicht : 165 g (Ohne Objektivdeckel)
- Abmessungen : Max. Durchmesser Ø71 x Gesamtlänge 53 mm
- Filtergewindedurchmesser : 52 mm

- Änderungen der technischen Daten ohne Vorankündigung des Herstellers jederzeit vorbehalten.

**Besondere Merkmale**

- Dieses 35mm f3.5 MACRO ist ein Objektiv mit hoher Bildqualität zur exklusiven Verwendung mit einer Olympus FOUR THIRDS Spiegelreflex-Digitalkamera.
- Makro-Objektiv mit leichter Telewirkung, entspricht 70 mm Brennweite bei einer 35 mm Kamera.
- Die Verwendung mit dem optional erhältlichen Tele-Konverter EC-14 ist unter den folgenden Bedingungen möglich:

Scharfstellung	Entfernungs-bereich
AF	25 cm – ∞ (unendlich)
MF	16,8 cm – ∞ (unendlich)

- Die Verwendung mit dem optional erhältlichen Zwischenring EX-25 ist unter den folgenden Bedingungen möglich:

Scharfstellung	Entfernungs-bereich	Vergrößerungsfaktor (1): Bei Umrechnung für eine 35 mm Kamera
MF	14,6cm – 15,6cm	0,70 – 1,68X (1,40 – 3,36X)

- Ringblitz RF-11 / Zweifachblitz TF-22 : Der optionale Blitz-Adapterring FR-1 ist erforderlich.

**OLYMPUS IMAGING EUROPA GMBH**

Geschäftsanschrift: Wendenstraße 14-18, 20097 Hamburg, Deutschland  
Tel.: +49 40-23 77 3-0 / Fax: +49 40-23 07 61  
Lieferanschrift: Bredowstraße 20, 22113 Hamburg, Deutschland  
Postanschrift: Postfach 10 49 08, 20034 Hamburg, Deutschland  
Technische Unterstützung für Kunden in Europa: Bitte besuchen Sie unsere Internetseite <http://www.olympus-europa.com> oder rufen Sie unsere GESÜHRENFREIE HOTLINE AN: \*00800 - 67 10 83 00  
GEBÜHRENPFLLICHTE HOTLINES: +49 180 5 - 67 10 83 oder +49 40 - 237 73 899

**ES INSTRUCCIONES**

Muchas gracias por comprar el producto Olympus. Antes de usar, lea este manual de instrucciones para proteger su seguridad, y guárdelo en un lugar práctico para usar como referencia futura.

**Para los clientes de Europa**  
La marca "CE" indica que este producto cumple con los requisitos europeos de seguridad, salud, protección del medio ambiente y del usuario. Los productos de marca CE están en venta en Europa.

**Para los clientes de EE.UU.**  
Aviso FCC  
Este dispositivo cumple con la parte 15 de los reglamentos FCC. La operación está sujeta a las siguientes dos condiciones: (1) Este dispositivo no puede ocasionar interferencias que ocasionen daños, y (2) este dispositivo puede aceptar cualquier interferencia, incluyendo interferencia que pueda ocasionar una operación indeseada. Cualquier cambio o modificación sin autorización a este equipo anulará el derecho del usuario a operar.  
**Para los clientes de Canadá**  
Este aparato digital de Clase B cumple con la norma canadiense ICES-003.

**Nomenclatura**

- ① Tapa delantera
- ② Anillo de enfoque
- ③ Índice de montura
- ④ Tapa trasera
- ⑤ Rosca de montura de filtro
- ⑥ Contactos eléctricos

**Notas sobre la toma fotográfica**

- Los bordes de las imágenes pueden cortarse si se usa más de un filtro o un filtro grueso.

**Especificaciones principales**

- Montura : Montura Four Thirds
- Distancia focal : 35 mm
- Abertura máx. : f3.5
- Angulo de imagen : 34°
- Configuración de objetivo : 6 grupos, 6 lentes
- Recubrimiento de múltiples capas (disposición simple parcial) : f3.5 a f22
- Control de diafragma : 0,146 m a ∞ (infinito)
- Distancia de toma fotográfica : 0,146 m a ∞ (infinito)
- Ajuste de enfoque : Cambio AF/MF
- Peso : 165 g (excluyendo la tapa)
- Dimensiones : Ø máx. 71 x longitud total 53 mm
- Diámetro de rosca de montura : 52 mm de filtro

**Características**

- El objetivo de 35mm f3.5 MACRO es un objetivo con una alta capacidad de imagen, diseñado exclusivamente para usar con las cámaras digitales réflex FOUR THIRDS Olympus
- Objetivo macro telefoto medio equivalente a un objetivo de 70 mm en una cámara con película de 35 mm.
- El teleconvertdor opcional EC-14 puede usarse en las condiciones siguientes:

Ajuste de enfoque	Distancia de operación
AF	25 cm – ∞ (infinito)
MF	16,8 cm – ∞ (infinito)

- El tubo de extensión EX-25 opcional puede usarse en las condiciones siguientes:

Ajuste de enfoque	Distancia de operación	Ampliación (1): Cuando se convierte a una cámara con película de 35 mm
MF	14,6cm – 15,6cm	0,70 – 1,68X (1,40 – 3,36X)

- Flash de anillo RF-11 / Flash doble TF-22 : Se requiere del aro adaptador de flash FR-1 opcional.

**OLYMPUS IMAGING EUROPA GMBH**

Locales: Wendenstrasse 14-18, 20097 Hamburg, Alemania  
Tel.: +49 40-23 77 3-0 / Fax: +49 40-23 07 61  
Entregas de mercancía: Bredowstrasse 20, 22113 Hamburg, Alemania  
Correspondencia: Postfach 10 49 08, 20034 Hamburg, Alemania  
Asistencia técnica al cliente en Europa: Visite nuestra página web <http://www.olympus-europa.com> o llame a nuestro TELÉFONO GRATUITO \* 00800 - 67 10 83 00  
NÚMEROS DE PAGO: +49 180 5 - 67 10 83 ó +49 40 - 237 73 899

**EN Precautions: Be Sure to Read the Following**

- EN** ⚠ Warnings: Safety Precautions
- FR** ⚠ Avertissements: Précautions de sécurité
- DE** ⚠ Achtung: Sicherheitshinweise
- ES** ⚠ Advertencias: Precauciones sobre la seguridad

**NO** Do not view the sun through the lens.  
**FR** Ne pas visualiser le soleil à travers l'objectif.  
**DE** Das Objektiv nicht direkt auf die Sonne ausrichten.  
**ES** No observe el sol a través del objetivo.

**NO** Do not point the camera lens at the sun. Sunlight will converge in the lens and focus inside the camera, possibly causing a malfunction or fire.  
**FR** Ne pas pointer l'objectif monté sur l'appareil vers le soleil. Les rayons du soleil seront concentrés dans l'appareil photo, pouvant provoquer un mauvais fonctionnement ou un incendie.  
**DE** Niemals das an der Kamera montierte Objektiv direkt auf die Sonne richten. Andernfalls können die einfallenden Sonnenstrahlen optisch stark gebündelt werden, so dass schwere Schäden auftreten können und/oder Feuergefahr besteht.  
**ES** Evite que apunte el objetivo montado en la cámara apunte hacia el sol, ya que los rayos solares incidirán directamente en la cámara, lo que puede causar su malfuncionamiento y fuego.

**NO** Do not leave the lens without the cap. If solar light is converged through the lens, a fire may result.  
**FR** Ne pas laisser l'objectif sans le bouchon. Si des rayons du soleil sont concentrés à travers l'objectif, un incendie risque de se produire.  
**DE** Das Objektiv nur mit angebrachten Objektivdeckeln aufbewahren. Falls Sonnenstrahlen durch das Objektiv gebündelt werden, besteht Feuergefahr!  
**ES** No deje el objetivo sin la tapa. Si la luz solar se concentra a través del objetivo, puede producir un incendio.

**NO** Do not touch the lens.  
**FR** Ne pas toucher l'objectif.  
**DE** Nicht die Linse berühren.  
**ES** No toque el objetivo.

**NO** Do not touch the lens. Abrupt temperature changes may occur.  
**FR** Ne pas toucher l'objectif. Changements abruptes de température.  
**DE** Nicht die Linse berühren. Temperaturerhöhungen abruptes.  
**ES** No toque el objetivo. Cambios de temperatura abruptos.

**FR Précautions: Bien lire la suite**

**NO** Working temperature range  
**FR** Plage de température de fonctionnement  
**DE** Betriebstemperatur  
**ES** Gama de temperatura de operación

**NO** Too much pressure  
**FR** Trop de pression  
**DE** Zu hohe Druckausübung  
**ES** Demasiada presión

**NO** Do not touch the contacts.  
**FR** Ne pas toucher les contacts.  
**DE** Nicht die Objektivkontakte berühren  
**ES** No toque los contactos.

**NO** Excessive moisture  
**FR** Humidité excessive  
**DE** Hohe Feuchtigkeit  
**ES** Mucha humedad

**NO** Do not touch the lens.  
**FR** Ne pas toucher l'objectif.  
**DE** Nicht die Linse berühren.  
**ES** No toque el objetivo.

**NO** Do not touch the lens. Do not drop.  
**FR** Ne pas toucher l'objectif. Ne pas laisser tomber.  
**DE** Nicht die Linse berühren. Nicht fallen lassen.  
**ES** No toque el objetivo. No lo deje caer.

**NO** Do not touch the lens. Do not drop.  
**FR** Ne pas toucher l'objectif. Ne pas laisser tomber.  
**DE** Nicht die Linse berühren. Nicht fallen lassen.  
**ES** No toque el objetivo. No lo deje caer.

**NO** Do not touch the lens. Do not drop.  
**FR** Ne pas toucher l'objectif. Ne pas laisser tomber.  
**DE** Nicht die Linse berühren. Nicht fallen lassen.  
**ES** No toque el objetivo. No lo deje caer.

**DE Sicherheitshinweise: Bitte unbedingt die nachfolgenden Informationen lesen**

**NO** Working temperature range  
**FR** Plage de température de fonctionnement  
**DE** Betriebstemperatur  
**ES** Gama de temperatura de operación

**NO** Too much pressure  
**FR** Trop de pression  
**DE** Zu hohe Druckausübung  
**ES** Demasiada presión

**NO** Do not touch the contacts.  
**FR** Ne pas toucher les contacts.  
**DE** Nicht die Objektivkontakte berühren  
**ES** No toque los contactos.

**NO** Excessive moisture  
**FR** Humidité excessive  
**DE** Hohe Feuchtigkeit  
**ES** Mucha humedad

**NO** Do not touch the lens.  
**FR** Ne pas toucher l'objectif.  
**DE** Nicht die Linse berühren.  
**ES** No toque el objetivo.

**NO** Do not touch the lens. Do not drop.  
**FR** Ne pas toucher l'objectif. Ne pas laisser tomber.  
**DE** Nicht die Linse berühren. Nicht fallen lassen.  
**ES** No toque el objetivo. No lo deje caer.

**NO** Do not touch the lens. Do not drop.  
**FR** Ne pas toucher l'objectif. Ne pas laisser tomber.  
**DE** Nicht die Linse berühren. Nicht fallen lassen.  
**ES** No toque el objetivo. No lo deje caer.

**NO** Do not touch the lens. Do not drop.  
**FR** Ne pas toucher l'objectif. Ne pas laisser tomber.  
**DE** Nicht die Linse berühren. Nicht fallen lassen.  
**ES** No toque el objetivo. No lo deje caer.

**ES Precauciones: Asegúrese de leer lo siguiente**

- EN** ⚠ Storage Precautions
- FR** ⚠ Précautions de rangement
- DE** ⚠ Sicherheitshinweise zur Aufbewahrung
- ES** ⚠ Precauciones con el almacenamiento

**NO** Cap the lens when it is not used.  
**FR** Mettre le bouchon sur l'objectif lorsqu'il n'est pas utilisé.  
**DE** Bei Nichtgebrauch die Objektivdeckel anbringen.  
**ES** Tape el objetivo cuando no lo use.

**NO** Do not use moth repellents.  
**FR** Ne pas utiliser des répulsifs à mites.  
**DE** Nicht verwenden von Mottenkugeln.  
**ES** No utilizar repelentes de polillas.

**NO** Clean the lens.  
**FR** Nettoyer l'objectif.  
**DE** Linsenreinigung.  
**ES** Limpieza del objetivo.

**NO** Do not use organic solvents.  
**FR** Ne pas utiliser de solvants organiques.  
**DE** Nicht verwenden von organischen Lösungsmitteln.  
**ES** No utilizar solventes orgánicos.